

Насосы 520S/REM, 520U/REM, 520Du/REM, 2-4 бар, IP31 для трубок с элементами крепежа

500 серия

Watson-Marlow Pumps Group

ОБЩИЕ ДАННЫЕ

- Производительность до 1500 мл/мин, давление до 4 бар
- Трубки 2 размеров, 4 материалов (санитарного и промышленного исполнения)
- Класс защиты IP31
- Ручное и дистанционное управление
- Простое дозирование Memodose с возможностью калибровки
- Цифровой дисплей с подсветкой, мембранная клавиатура с блокировкой
- Экран ручного управления – об/мин или мл/мин
- Скорость 0,1-220 об/мин, шаг изменения скорости – 0,1 об/мин
- Функция автоматического перезапуска при возобновлении питания
- Гарантия 5 лет

Головка 520REM используется с трубками повышенной жесткости, имеющими пластиковые крепления для жесткой фиксации в головке насоса. Калибр трубок 3.2, 6.4мм. Головка имеет два подпружиненных ролика, механизм быстрой замены трубки и обеспечивает бережное и производительное перекачивание чувствительных к сдвигу сред. Трубки могут быть в санитарном исполнении с присоединением Tri-Clamp и в промышленном исполнении с присоединением Quick Release.



Watson-Marlow Bredel ... Value for life

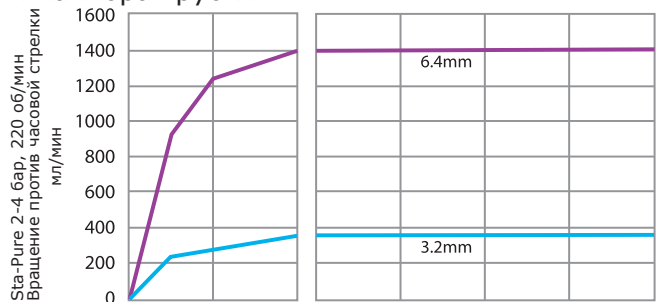
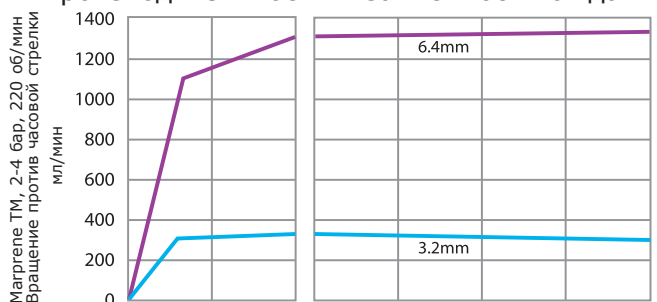
ТЕХНИЧЕСКАЯ ИНФОРМАЦИЯ

Характеристика / Модель насоса	520S	520U	520Du
Ручное управление			
Полная калибровка с выбором единиц измерения потока			■
Простая калибровка с отображением расхода в мл/мин	■	■	
Выбор отображения расхода или скорости вращения ротора	■	■	■
Дистанционное управление			
Старт/Стоп, Смена направления, Авто/Ручной режим, датчик протечки (контактная логика, ТТЛ сигналы 5В и 24В)		■	■
Управление дозированием МемоDose (педаль/ручной выкл.)		■	■
Аналоговое управление скоростью			
Программируемые входы; 0-10В, 1-5В или 4-20мА		■	■
Аналоговые выходы; 0-10В		■	
Аналоговые выходы; 0-10В, 4-20мА			■
Масштабирование аналогового сигнала			■
Вывод частоты вращения; 0-1258Гц		■	■
Цифровое управление			
RS232			■
Безопасность			
Базовый код безопасности для ограничения в настройках		■	■

ХАРАКТЕРИСТИКИ

Производительность, мл/мин			
Материал трубки/Калибр, мм	Скорость, об/мин	3,2мм	6,4мм
STA-PURE, Chem-Sure	0.1 - 220	0.18-390	0.70-1500
Marprene TM, Bioprene TM	0.1 - 220	0.17-370	0.67-1500

Производительность в зависимости от давления и калибра трубки



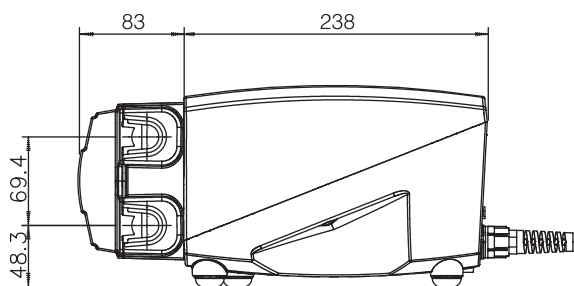
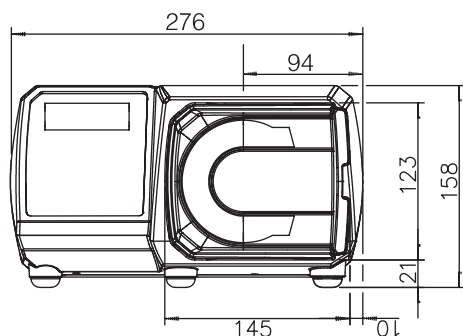
Всасывание (-) бар → Suction (-) bar

→ Нагнетание (+) бар Pressure (+) bar

Всасывание (-) бар → Suction (-) bar

→ Нагнетание (-) бар Pressure (+) bar

ГЕОМЕТРИЧЕСКИЕ РАЗМЕРЫ



Размеры указаны в мм

СПЕЦИФИКАЦИЯ

	520S, 520U, 520Du
Класс защиты	IP31 (вентилируемый корпус)
Окр. среда	Сухая промышленная атмосфера
Влажность	(Неконденсируемая) 80% при 31С, 50% при 40С, линейная характеристика
Температура	5С - 40С
Вес	9.82кг
Крут. момент	2,2Нм
Шум	< 70дБ(А) на расстоянии 1 метр
Стандарты	CE, сETLus, ГОСТ Р
Питание	115/230В, 1фаза, 50/60Гц
Мощность	0,13 кВт

МАТЕРИАЛЫ

Компонент	Материал
Клавиатура	Полиэфир
Щиток включения	Стеклонаполненный АБСпластик
Задняя пластина	Нержавеющая сталь 304
Корпус привода	Алюминиевый сплав LM24
Покрyтие корпуса	Хроматное конверсионное, порошковое полиэфирное покр.
Шток привода	Закаленная сталь с никел. покр.
Трек, плечо ротора	Полифенилен сульфид PPS
Крышка головки	Поликарбонат
Втулка ротора	Нержавеющая сталь 316
Крышка ротора	Полифенилен сульфид PPS
Ролики основн/направл	Нерж сталь 316/Полиамид
Подшипники роликов	Нерж сталь с уплотнением PTFE
Сливной порт, гайка	Полипропилен РР
Сливная пробка	Эластомер Hytrel

ИНФОРМАЦИЯ ДЛЯ ЗАКАЗА

Кодировки			
Описание	Код	Описание	Код
520REM головка	053.1011.EM0	520S привод (без головки)	056.7131.00E
520S/REM насос с головкой	050.7131.EM0	520U привод (без головки)	056.7141.00E
520U/REM насос с головкой	050.7141.EM0	520Du привод (без головки)	056.7151.00E
520Du/REM насос с головкой	050.7151.EM0	Детектор протечки	059.8121.000

Кодировка для заказа трубок с элементами крепежа				
	Трубки с промышленными элементами Quick-release, материал фитингов ПВДФ		Трубки с санитарными элементами Tri-Clamp 3/4", материал фитингов ПВДФ	
	3,2мм	6,4мм	3,2мм	6,4мм
Marprene TM	902.P032.PFQ	902.P064.PFQ		
Chem-Sure	965.M032.PFQ	965.M064.PFQ	965.M032.PFT	965.M064.PFT
Bioprene TM			903.P032.PFT	903.P064.PFT
Sta-Pure			960.M032.PFT	960.M064.PFT

Все значения расходов были получены при перекачивании воды при температуре 20С и отсутствии давления со стороны всасывания и нагнетания.

Watson-Marlow, Loadsure, Bioprene и Marprene являются торговыми марками компании Watson-Marlow Limited. CHEM-SURE и STA-PURE являются торговыми марками компании W.L Gore & Associates Inc.; Fluorel- торговая марка компании 3М.

**WATSON
MARLOW**

Watson-Marlow Pumps Group

Watson-Marlow Pumps Group
Представительство в России
Тел.: +7 495 640 35 80

www.watsonmarlow.ru info@watsonmarlow.ru
Watson-Marlow Bredel ... Value for life