


Améliorez vos RESULTATS

621I/R Pompes IP55 à vitesse variable

Informations Techniques

- Débits de 0.92 litre/min à 15.3 litres/min, pression jusqu'à 2 bar (30psi), ou 4 bar (60psi) avec du STA-PURE
- Débits de 0.1 litre/min à 15.3 litres/min, pression jusqu'à 4 bar (60psi)
- Motorisation industrielle IP55 CA
- Contrôle électronique de la vitesse par variateur de fréquence séparé ratio de 10 :1 et 5 :1
- Contrôle électronique de la vitesse intégrant la fonction marche/arrêt, le contrôle de vitesse analogique et RS485, l'arrêt freiné et la protection contre les surchauffes
- Têtes de pompe sécurisé avec détecteur d'ouverture de capot en option
- 620RE tête de pompe deux galets avec rotor prévu pour CEP/SEP
- A chargement rapide du tube, la tête de pompe 620R accepte quatre diamètres de tube différents
- Garantie de deux ans



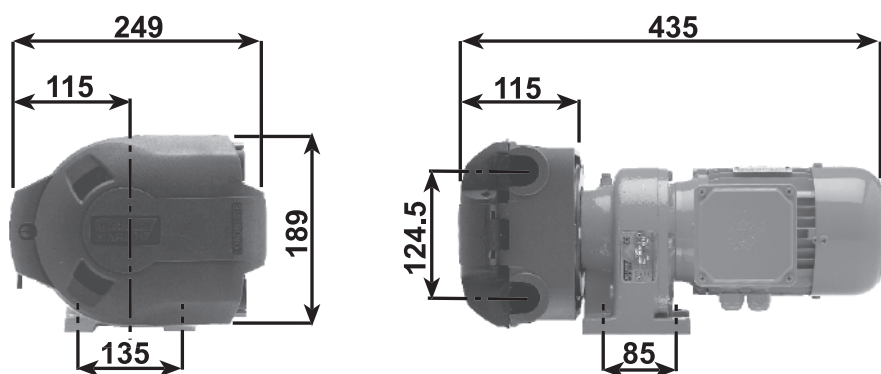
621I/R (litre/min)

Matériau du tube	Gamme de vitesse (tr/min)	Diamètres Tubes et débits (l/min)			
		6.4mm	9.6mm	12.7mm	15.9mm
Marprène/Bioprène TL	8-77 / 50-251	0.10-1.00 / 0.65-3.26	0.20-1.93 / 1.25-6.28	0.32-3.08 / 2.0-10.0	0.42-4.21 / 2.71-11.3
Silicone	8-77 / 50-251	0.10-0.92 / 0.60-3.01	0.22-2.08 / 1.35-6.78	0.34-3.23 / 2.10-10.5	0.44-4.74 / 2.97-14.5
Néoprène, STA-PURE	8-77 / 50-251	0.10-0.92 / 0.60-3.01	0.20-1.93 / 1.25-6.28	0.32-3.08 / 2.0-10.0	0.49-4.70 / 3.05-15.3

Note: L'entraînement 621I peut également recevoir la tête de pompe haute précision faibles pulsations 625L

Durée de vie des tubes (heures) pour les têtes de pompe deux galets 620RE et 620R avec de l'eau à 20°C à 100tr/min

BiopreneTL /Marprene TL	6000
STA-PURE	6000
Neoprene	430
Silicone	230
Butyl	100
PVC	90
Fluorel	70



621I/R Pompes IP55 à vitesse variable

Codes produits		
621I/R Motorisation 77 tr/min Motorisation 251 tr/min	Tête de pompe deux galets pour tube d'épaisseur 3.2mm	060.8522.020 060.8152.020
620R	Tête de pompe	063.0211.000
620RE4	Tête de pompe	063.0431.000
620RE	Tête de pompe	063.0231.000

Codes des tubes pour tête de pompe 620RA							
mm	"	#	Marprène	Bioprène	Pumpsil		
6.4	1/4	26	902.0064.032	903.0064.032	913.0064.032		
9.6	3/8	73	902.0096.032	903.0096.032	913.0096.032		
12.7	1/2	82	902.0127.032	903.0127.032	913.0127.032		
15.9	5/8	184	902.0159.032	903.0159.032	913.0159.032		
			STA-PURE®	Neoprene	Butyl	PVC	Fluorel®
6.4	1/4	26	960.0064.032	920.0064.032	930.0064.032	950.0064.032	970.0064.032
9.6	3/8	73	960.0096.032	920.0096.032	930.0096.032	950.0096.032	970.0096.032
12.7	1/2	82	960.0127.032	920.0127.032	930.0127.032	950.0127.032	970.0127.032
15.9	5/8	184	960.0159.032	920.0159.032	930.0159.032	950.0159.032	970.0159.032

© Fluorel est une marque de Dyneon LLC, a 3-M Hoechst Enterprise
 © STA-PURE est une marque de W.L Gore & Associates Inc.
 Merci d'indiquer le code produit lors des commandes de pompe ou de tube

Spécifications Techniques

Poids	621I/R: 18.5kg
Température de fonctionnement	5°C à 40°C
Niveau sonore	Max <75dBA à 1m
Normes	CE, BS0800, IEC335-1, EN60529 (IP55)
Alimentation	230/400V 3ph 50/60Hz

Matériaux de Construction

Motor	Aluminium
Réducteur	Fonte moulé
Têtes de pompe 620RE, 620RE4, 620R	
Stator	Aluminium LM24M peint
Porte	extérieure - Polyuréthane PBA Intérieure - Grilamid TR55
Attache du verrou	EN34 case hardened Xlan 5200 coated
Rotor:	
Corps	Fortron 1140L4 (PPS)
Couvercle	Dupont Hytrel G5544
Galets principaux	Inox 304
Roulements de galet	Acier Carbone
Galets guides	Nylatron
Kit de fixation de tube	Polypropylène



Pompes Watson-Marlow SA
 16, rue de moronval
 28100 Dreux
 France
 Tel: +33 (0) 2 37 38 92 03
 Fax: +33 (0) 2 37 38 92 04
 www.watson-marlow.com
 Email info@watson-marlow.fr

Tous les débits montrés ont été obtenus avec de l'eau à 20°C sans pression ni hauteur d'aspiration.
 Watson-Marlow, Bioprène et Marprène sont de marques de Watson-Marlow Limited.
 Attention: Les informations contenues dans ce document sont considérées comme exactes mais
 Watson-Marlow Limited ne pourra être tenu pour responsable d'une quelconque erreur pouvant s'y être
 glissée et se réserve le droit d'y apporter les modifications qu'elle jugera nécessaire sans préavis.